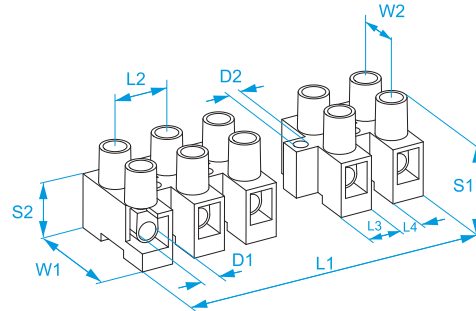


**Famiglia prodotto:** Morsettiere - Multiple in polipropilene  
**Codici articolo:** 9200, 9201, 9202, 9203, 9204  
**Descrizione:** MORSETTIERE MULTIPLE · IN POLIPROPILENE · 12 POLI · SERIE 920

**Immagine:**

**Disegno tecnico:**

**Specifiche:**

**CORPO ISOLANTE:** polipropilene (PP) naturale  
**CORPO CONDUTTIVO:** ottone  
**VITI IMPERDIBILI IN:** acciaio zincato  
**LIVELLO AUTOESTINGUENZA:** EN 60335-1: 2002+A2:2006 (par. 30.2.3), EN 60695-2-10 a 850 °C, EN 60695-2-11  
**TIPO DI CONDUTTORE:** rigido e flessibile  
**TEMPERATURA ESERCIZIO MAX:** 85 °C  
**TENSIONE DI PROVA:** 2500 V (9200, 9201, 9202, 9203), 3000 V (9204)  
**GRADO DI PROTEZIONE:** IP20  
**NORME DI RIF.:** EN 60998-1: 2004, EN 60998-2-1: 2004, EN 60335-1: 2002 + A2: 2006 (Par. 30.2.3), IEC/EN 60695-2-11

Codice Referenza	Colore	Tensione nominale (V)	Corrente di prova (A)	Lunghezza spelatura (mm)	Vite	L1 (mm)	L2	L3	L4	W1	W2	S1	S2	D1	D2	
9200	2,5	400	24	5	M3	0,25	93,7	8	5,6	5,6	16	6	9	3	2,2	
9201	4	400	32	7	M3	0,25	10	6	6	10		9,5	3,1	3,1		
9202	6	400	41	7,5		0,4	12	7,5	7,5	10			4,2	3,6		
9203	16	450	76	8,5	M4	0,7	15			11		13	6	4,1		
9204	25	500	101	11,5	M5	0,8	228	14	14	15		19	7,2	4,1	10/80	

