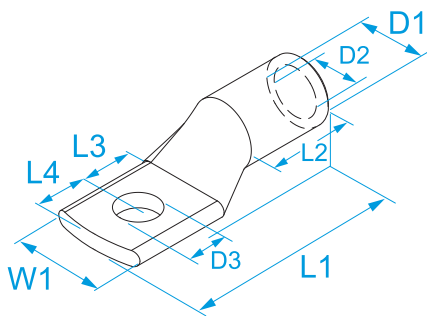


Famiglia prodotto: Terminali non isolati - Capicorda rame B.T.
01419, 01431, 01437, 01443, 01449, 01525, 01531, 01537, 01543, 01549, 01625, 01631, 01637, 01643, 01649, 017314, 017374, 017434, 017494, 018314, 018374, 018434, 018494, 019314, 019374, 019434, 019494, 019554, 019614, 031374, 031434, 031494, 031554, 031614, 032374, 032434, 032494, 032554, 032614, 033374, 033434, 033494, 033554, 033614, 033674, 034494, 034554, 034614, 034674

Codici articolo:

Descrizione: CAPICORDA PER CONDUTTORI IN RAME · NON ISOLATI · CLASSE 6

Immagine:



Specifiche:

MATERIALE TERMINALE: rame stagnato
TEMPERATURA ESERCIZIO: da -50 °C a +150 °C
CLASSE CONDUTTORE: Classe 6 secondo EN 60228
CAMPO D'APPLICAZIONE: aggraffatura su conduttori flessibilissimi destinati a torsioni e flessioni ripetute (es. sistemi robotizzati, saldatrici, etc).

Codice Ref.	Sezione rigido (mm ²)	Sezione rigido (AWG/MCM)	Sezione flessibile (mm ²)	Sezione flessibile (AWG/MCM)	Per vite Ø vite (mm)	Per vite Stud size	N. viti	W1 (mm)	L1 (mm)	L2 (mm)	L3 (mm)	L4 (mm)	D1 (mm)	D2 (mm)	D3 (mm)	Per conduttori classe	Come aggraffare
01419*	10	(8)	10	(8)	5	#10	7	10	26,5	9,5	6,3	5	7	5	5,2	1, 2, 5, 6	
01431*	10	(8)	10	(8)	6	#12	7	11	28	9,5	6,5	5,5	7	5	6,3	1, 2, 5, 6	
01437*	10	(8)	10	(8)	8	5/16"	7	13,6	31,5	9,5	8,8	6,2	7	5	8,5	1, 2, 5, 6	
01443*	10	(8)	10	(8)	10	3/8"	7	17,2	34	9,5	9,6	9,5	7	5	10,5	1, 2, 5, 6	
01449*	10	(8)	10	(8)	12	1/2"	7	17	34,1	9,5	9,3	9,3	7	5	12,2	1, 2, 5, 6	
01525	16	(6)	16	(6)	5	#10	7,5	11,5	30,5	11	8,7	6,3	8	6	5,3	1, 2, 5, 6	100/500
01531	16	(6)	16	(6)	6	#12	7,5	11,5	31	11	8,5	6	8	6	6,5	1, 2, 5, 6	
01537	16	(6)	16	(6)	8	5/16"	7,5	15	36	12	9	8	8	6	8,5	1, 2, 5, 6	
01543	16	(6)	16	(6)	10	3/8"	7,5	17,5	38,5	12	10,5	10	8	6	10,5	1, 2, 5, 6	
01549	16	(6)	16	(6)	12	1/2"	7,5	17,5	39	12	10,5	10	8	6	13	1, 2, 5, 6	
01625	25	(4)	25	(4)	5	#10	9	14	37,5	13,5	10	7	9,5	7	5,2	1, 2, 5, 6	
01631	25	(4)	25	(4)	6	#12	9	14	37,5	13,5	10	7	9,5	7	6,3	1, 2, 5, 6	
01637	25	(4)	25	(4)	8	5/16"	9	14	37,5	13,5	10	8	9,5	7	8,4	1, 2, 5, 6	
01643	25	(4)	25	(4)	10	3/8"	9	17	39,5	14	10,5	9,5	9,5	7	10,5	1, 2, 5, 6	100/300
01649	25	(4)	25	(4)	12	1/2"	9	18,5	39,5	14	11	9,5	9,5	7	13	1, 2, 5, 6	
017314	35	(2)	35	(2)	6	#12	11	17	37	15	9,5	6	11,7	9,3	6,4	6	
017374	35	(2)	35	(2)	8	5/16"	11	17	41,5	15	10,5	10	11,7	9,3	8,5	6	
017434	35	(2)	35	(2)	10	3/8"	11	17	45	15	12	9,5	11,7	9,3	10,5	6	
017494	35	(2)	35	(2)	12	1/2"	11	20	46	15	14	11,5	11,7	9,3	13	6	
018314	50	(1/0)	50	(1/0)	6	#12	13	20,3	47,5	18	11	10	14	11	6,5	6	
018374	50	(1/0)	50	(1/0)	8	5/16"	13	20,3	47,5	18	11	10	14	11	8,5	6	
018434	50	(1/0)	50	(1/0)	10	3/8"	13	20,5	50	18	14,5	9,3	14	11	10,5	6	
018494	50	(1/0)	50	(1/0)	12	1/2"	13	24	50	18	15	12	14	11	12,5	6	
019314	70	(2/0)	70	(2/0)	6	#12	14	23,5	51	20,5	11	10	16	13	6,5	6	doppia crimpatura
019374	70	(2/0)	70	(2/0)	8	5/16"	14	23,5	51	20,5	11	10	16	13	8,5	6	doppia crimpatura
019434	70	(2/0)	70	(2/0)	10	3/8"	14	23,5	57,5	20,5	14,5	11,2	16	13	10,5	6	doppia crimpatura
019494	70	(2/0)	70	(2/0)	12	1/2"	14	23,5	57	20,5	13	13	16	13	12,5	6	doppia crimpatura
019554	70	(2/0)	70	(2/0)	14	9/16"	14	23,5	57	20,5	14	11,3	16	13	14,5	6	doppia crimpatura
019614	70	(2/0)	70	(2/0)	16	5/8"	14	23,5	57	20,5	14	11,3	16	13	16,5	6	doppia crimpatura
031374	95	(3/0)	95	(3/0)	8	5/16"	18	27,5	60	23	12,5	12,5	18,8	15	8,5	6	doppia crimpatura
031434	95	(3/0)	95	(3/0)	10	3/8"	18	27,5	60	23	12,5	12,5	18,8	15	10,5	6	doppia crimpatura
031494	95	(3/0)	95	(3/0)	12	1/2"	18	27,5	62	23	14	13	18,8	15	12,5	6	doppia crimpatura
031554	95	(3/0)	95	(3/0)	14	9/16"	18	25	65	23	17	13	18,8	15	14,5	6	doppia crimpatura
031614	95	(3/0)	95	(3/0)	16	5/8"	18	25	65	23	17	13,5	18,8	15	16,5	6	doppia crimpatura
032374 •	120	(4/0)	120	(4/0)	8	5/16"	20	31	64	28	13	11	21	17	8,4	6	doppia crimpatura
032434 •	120	(4/0)	120	(4/0)	10	3/8"	20	31	64	28	13	11	21	17	10,4	6	doppia crimpatura
032494 •	120	(4/0)	120	(4/0)	12	1/2"	20	31	70	28	14	13	21	17	12,5	6	doppia crimpatura
032554 •	120	(4/0)	120	(4/0)	14	9/16"	20	31	70,5	28	15,5	15	21	17	14,5	6	doppia crimpatura
032614 •	120	(4/0)	120	(4/0)	16	5/8"	20	31	73	30	15	16	21	17	16,5	6	doppia crimpatura
033374 •	150	(300)	150	(300)	8	5/16"	22	35	75	30	15	13	24	19	8,5	6	doppia crimpatura
033434 •	150	(300)	150	(300)	10	3/8"	22	35	79	30	18	16	24	19	10,5	6	doppia crimpatura
033494 •	150	(300)	150	(300)	12	1/2"	22	36	84	30	14	17	24	19	12,5	6	doppia crimpatura
033554 •	150	(300)	150	(300)	14	9/16"	22	36	84	30	16	16	24	19	14,5	6	doppia crimpatura
033614 •	150	(300)	150	(300)	16	5/8"	22	36	84	30	15	17	24	19	17	6	doppia crimpatura
033674 •	150	(300)	150	(300)	20	3/4"	22	36	84	30	22	17	24	19	21	6	doppia crimpatura
034494 •	185	(400)	185	(400)	12	1/2"	25	39	81	35	16	14	27	21,5	13	6	doppia crimpatura
034554 •	185	(400)	185	(400)	14	9/16"	25	39	85	35	18	16	27	21,5	15	6	doppia crimpatura
034614 •	185	(400)	185	(400)	16	5/8"	25	39	87	35	19	17	27	21,5	17	6	doppia crimpatura
034674 •	185	(400)	185	(400)	20	3/4"	25	39	90	35	22	20	27	21,5	21	6	doppia crimpatura