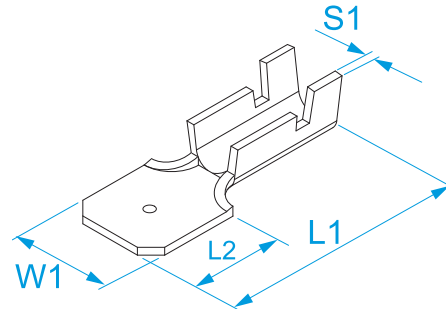


Famiglia prodotto: Terminali non isolati - Connettori innesto ottone
Codici articolo: 01180, 01181, 02180, 02181, 01280, 01281, 02280, 02281
Descrizione: TERMINALI A CONNESSIONE RAPIDA · NON ISOLATI · MASCHIO

Immagine:



Specifiche:

MATERIALE TERMINALE: ottone stagnato/passivato
NORMA DI RIF.: EN 61210: 2010-11

Codice Referenza	Materiale	Esecuzione	Sezione (mm ²)	Sezione (AWG/MCM)	Maschio (mm)	Maschio (")	W1 (mm)	L1 (mm)	L2 (mm)	S1 (mm)	
01180	ottone passivato	sciolti	0.5 ÷ 1	(20 - 18)	6.3 x 0.8	0.250x0.032	6,3	20,6	8	0,8	200/1000
01181	ottone stagnato	sciolti	0.5 ÷ 1	(20 - 18)	6.3 x 0.8	0.250x0.032	6,3	20,6	8,2	0,8	
02180	ottone passivato	bobina	0.5 ÷ 1	(20 - 18)	6.3 x 0.8	0.250x0.032	6,3	20,6	8	0,8	6000/6000
02181	ottone stagnato	bobina	0.5 ÷ 1	(20 - 18)	6.3 x 0.8	0.250x0.032	6,3	20,6	8	0,8	
01280	ottone passivato	sciolti	1 ÷ 2.5	(18 - 14)	6.3 x 0.8	0.250x0.032	6,3	20,6	8,2	0,8	200/1000
01281	ottone stagnato	sciolti	1 ÷ 2.5	(18 - 14)	6.3 x 0.8	0.250x0.032	6,3	20,6	8,2	0,8	
02280	ottone passivato	bobina	1 ÷ 2.5	(18 - 14)	6.3 x 0.8	0.250x0.032	6,3	20,6	8,2	0,8	6000/6000
02281	ottone stagnato	bobina	1 ÷ 2.5	(18 - 14)	6.3 x 0.8	0.250x0.032	6,3	20,6	8,2	0,8	

