



SCHEDA TECNICA

No.

11TD01A

Versione

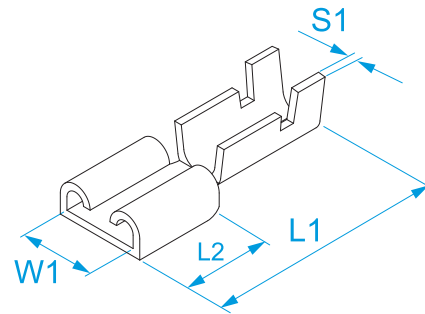
V01.0 (IT)

Famiglia prodotto: Terminali non isolati - Connettori innesto ottone

Codici articolo: 01190, 01191, 02190, 02191, 01290, 01291, 02290, 02291, 01148, 01149, 02148, 02149, 01145, 01146, 02145, 02146, 01390, 01391, 02390, 02391, 01395, 01396, 02395, 02396

Descrizione: TERMINALI A CONNESSIONE RAPIDA · NON ISOLATI · FEMMINA

Immagine:



Specifiche:

MATERIALE TERMINALE: ottone stagnato/passivato

NORMA DI RIF.: EN 61210: 2010-11

Codice Referenza	Materiale	Esecuzione	Sezione (mm ²)	Sezione (AWG/MCM)	Per maschio (mm)	Per maschio (")	W1 (mm)	L1 (mm)	L2 (mm)	S1 (mm)	
01190	ottone passivato	sciolti	0.5 ÷ 1	(20 - 18)	6.3 x 0.8	0.250x0.032	7,6	19,2	7,6	0,8	200/1000
01191	ottone stagnato	sciolti	0.5 ÷ 1	(20 - 18)	6.3 x 0.8	0.250x0.032	7,6	19,2	7,6	0,8	
02190	ottone passivato	bobina	0.5 ÷ 1	(20 - 18)	6.3 x 0.8	0.250x0.032	7,6	19,2	7,6	0,8	7000/7000
02191	ottone stagnato	bobina	0.5 ÷ 1	(20 - 18)	6.3 x 0.8	0.250x0.032	7,6	19,2	7,6	0,8	
01290	ottone passivato	sciolti	1 ÷ 2.5	(18 - 14)	6.3 x 0.8	0.250x0.032	7,6	19,2	7,6	0,8	100/1000
01291	ottone stagnato	sciolti	1 ÷ 2.5	(18 - 14)	6.3 x 0.8	0.250x0.032	7,6	19,2	7,6	0,8	
02290	ottone passivato	bobina	1 ÷ 2.5	(18 - 14)	6.3 x 0.8	0.250x0.032	7,6	19,2	7,6	0,8	6500/6500
02291	ottone stagnato	bobina	1 ÷ 2.5	(18 - 14)	6.3 x 0.8	0.250x0.032	7,6	19,2	7,6	0,8	
01148	ottone passivato	sciolti	0.5 ÷ 1	(20 - 18)	4.8 x 0.8	0.187x0.032	5,8	15,6	6,4	0,8	200/1000
01149	ottone stagnato	sciolti	0.5 ÷ 1	(20 - 18)	4.8 x 0.8	0.187x0.032	5,8	15,6	6,4	0,8	
02148	ottone passivato	bobina	0.5 ÷ 1	(20 - 18)	4.8 x 0.8	0.187x0.032	5,8	15,6	6,4	0,8	8000/8000
02149	ottone stagnato	bobina	0.5 ÷ 1	(20 - 18)	4.8 x 0.8	0.187x0.032	5,8	15,6	6,4	0,8	
01145	ottone passivato	sciolti	0.5 ÷ 1	(20 - 18)	4.8 x 0.5	0.187x0.020	5,8	15,6	6,4	0,5	200/1000
01146	ottone stagnato	sciolti	0.5 ÷ 1	(20 - 18)	4.8 x 0.5	0.187x0.020	5,8	15,6	6,4	0,5	
02145	ottone passivato	bobina	0.5 ÷ 1	(20 - 18)	4.8 x 0.5	0.187x0.020	5,8	15,6	6,4	0,5	8000/8000
02146	ottone stagnato	bobina	0.5 ÷ 1	(20 - 18)	4.8 x 0.5	0.187x0.020	5,8	15,6	6,4	0,5	
01390	ottone passivato	sciolti	0.5 ÷ 1	(20 - 18)	2.8 x 0.8	0.110x0.032	3,7	14,5	6,2	0,8	200/1000
01391	ottone stagnato	sciolti	0.5 ÷ 1	(20 - 18)	2.8 x 0.8	0.110x0.032	3,7	14,5	6,2	0,8	
02390	ottone passivato	bobina	0.5 ÷ 1	(20 - 18)	2.8 x 0.8	0.110x0.032	3,7	14,5	6,2	0,8	15000/15000
02391	ottone stagnato	bobina	0.5 ÷ 1	(20 - 18)	2.8 x 0.8	0.110x0.032	3,7	14,5	6,2	0,8	
01395	ottone passivato	sciolti	0.5 ÷ 1	(20 - 18)	2.8 x 0.5	0.110x0.020	3,7	14,5	6,2	0,5	200/1000
01396	ottone stagnato	sciolti	0.5 ÷ 1	(20 - 18)	2.8 x 0.5	0.110x0.020	3,7	14,5	6,2	0,5	
02395	ottone passivato	bobina	0.5 ÷ 1	(20 - 18)	2.8 x 0.5	0.110x0.020	3,7	14,5	6,2	0,5	15000/15000
02396	ottone stagnato	bobina	0.5 ÷ 1	(20 - 18)	2.8 x 0.5	0.110x0.020	3,7	14,5	6,2	0,5	

