



SCHEMA TECNICA

No.

41MB03A

Versione

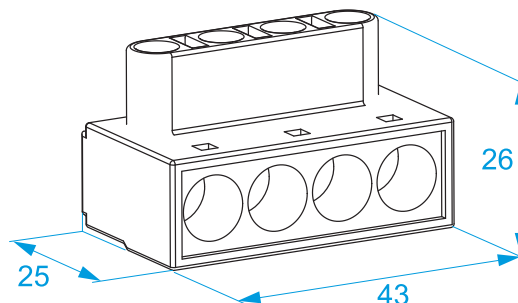
V01.0 (IT)

Famiglia prodotto: Morsettiere - Equipotenziali
Codici articolo: 998
Descrizione: MORSETTI EQUIPOTENZIALI - A 4 INGRESSI

Immagine:



Disegno tecnico:



Specifiche:

CORPO ISOLANTE: policarbonato (PC) trasparente UL 94 V0
CORPO CONDUTTIVO: ottone
VITI IMPERDIBILI IN: acciaio zincato
LIVELLO AUTOESTINGUENZA: EN 60335-1: 2002+A2:2006 (par. 30.2.3), EN 60695-2-10 a 850 °C, EN 60695-2-11
TIPO DI CONDUTTORE: rigido e flessibile
TEMPERATURA ESERCIZIO MAX: 85 °C
GRADO DI PROTEZIONE: IP20
NORME DI RIF.: EN 60998-1: 2004, EN 60998-2-1: 2004

Codice Referenza	Sezione conduttore (mm ²)	N. ingressi	Lunghezza spelatura (mm)	Vite	
998	6 ÷ 16	4	10	M5	25/25

