



SCHEDA TECNICA

No.

11TC02D

Versione

V01.0 (IT)

Famiglia prodotto: Terminali preisolati - Bussola

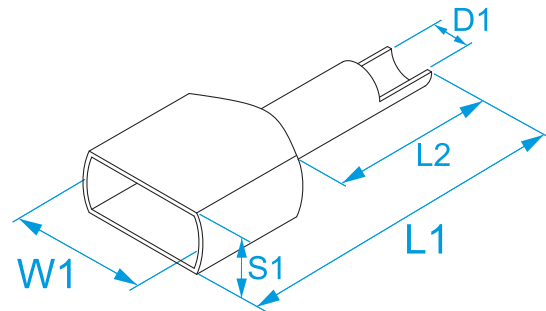
Codici articolo: 00551, 00651, 00552, 00753, 00652, 00553, 00653, 00554, 00654, 00555, 00655, 00556, 00656, 00557, 00657, 00558, 00758, 00559, 00560, 00760, 00561, 00761, 00661, 00562, 00762, 00662, 00563, 00763, 00663, 007533, 005531, 005551, 005552, 005571, 006531, 006551, 006552, 006571

Descrizione: TERMINALI A BUSSOLA PER CONDUTTORI IN RAME · PREISOLATI · CAVO DOPPIO

Immagine:



Disegno tecnico:



Specifiche:

MATERIALE TERMINALE: rame stagnato

MATERIALE ISOLANTE: polipropilene (PP) senza ritardante di fiamma

TEMPERATURA ESERCIZIO: 105 °C max

Codice Referenza	Colore	Colore standard 1	Colore standard 2	Colore DIN 46228/4	Sezione (mm ²)	Sezione (AWG/MCM)	W1 (mm)	L1 (mm)	L2 (mm)	D1 (mm)	S1 (mm)	
00551	Arancio	√	-	-	2 X 0,5	(22)	4,7	15	8	1,4	2,5	
00651*	Bianco	-	√	√	2 X 0,5	(22)	4,7	15	8	1,4	2,5	
00552	Bianco	√	-	-	2 X 0,75	(20)	5	15	8	1,7	2,8	
00753	Blu	-	√	-	2 X 0,75	(20)	5	15	8	1,7	2,8	
00652*	Grigio	-	-	√	2 X 0,75	(20)	5	15	8	1,7	2,8	
00553	Bianco	√	-	-	2 X 0,75	(20)	5	17	10	1,7	2,8	
00653*	Grigio	-	-	√	2 X 0,75	(20)	5	17	10	1,7	2,8	
00554	Giallo	√	-	-	2 X 1	(18)	5,4	15	8	1,95	3,4	200/2000
00654*	Rosso	-	√	√	2 X 1	(18)	5,4	15	8	1,95	3,4	
00555	Giallo	√	-	-	2 X 1	(18)	5,4	17	10	1,95	3,4	
00655*	Rosso	-	√	√	2 X 1	(18)	5,4	17	10	1,95	3,4	
00556	Rosso	√	-	-	2 X 1,5	(16)	6,6	16	8	2,2	3,6	
00656*	Nero	-	√	√	2 X 1,5	(16)	6,6	16	8	2,2	3,6	
00557	Rosso	√	-	-	2 X 1,5	(16)	6,6	20	12	2,2	3,6	
00657*	Nero	-	√	√	2 X 1,5	(16)	6,6	20	12	2,2	3,6	
00558*	Blu	√	-	√	2 X 2,5	(14)	7,8	18,5	10	2,8	4,2	
00758	Grigio	-	√	-	2 X 2,5	(14)	7,8	18,5	10	2,8	4,2	
00559*	Blu	√	-	√	2 X 2,5	(14)	7,8	21,5	13	2,8	4,2	100/1000
00560*	Grigio	√	-	√	2 X 4	(12)	8,8	23	12	3,7	4,9	
00760	Arancio	-	√	-	2 X 4	(12)	8,8	23	12	3,7	4,9	
00561	Nero	√	-	-	2 X 6	(10)	10	26	14	4,8	6,9	
00761	Verde	-	√	-	2 X 6	(10)	10	26	14	4,8	6,9	50/500
00661*	Giallo	-	-	√	2 X 6	(10)	10	26	14	4,8	6,9	
00562	Avorio	√	-	-	2 X 10	(8)	13	26	14	6,4	7,2	
00762	Marrone	-	√	-	2 X 10	(8)	13	26	14	6,4	7,2	100/1000
00662*	Rosso	-	-	√	2 X 10	(8)	13	26	14	6,4	7,2	
00563	Verde	√	-	-	2 X 16	(6)	18,4	30	14	8,2	9,6	
00763	Avorio	-	√	-	2 X 16	(6)	18,4	30	14	8,2	9,6	50/500
00663*	Blu	-	-	√	2 X 16	(6)	18,4	30	14	8,2	9,6	50/500*



* file n° E 506333

HALOGEN FREE