



# SCHEMA TECNICA

No.

**11TB01B**

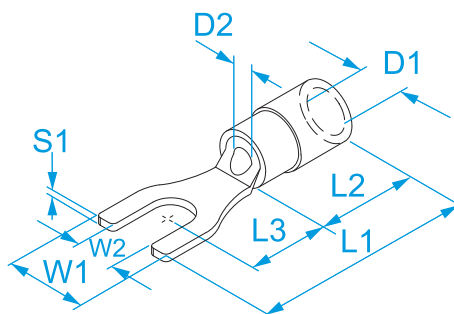
Versione

**V01.0 (IT)**

**Famiglia prodotto:** Terminali preisolati - Capicorda preisolati PVC

**Codici articolo:** 00102, 00108, 00108KL, 00108S1, 00114, 00114KL, 00114KLQ, 00120, 00120KL, 00120KLM, 00120S1, 00120SK, 00126, 00126KL, 00126SK, 00132, 00132KL, 00132SK, 00202, 00208, 00208KL, 00214, 00214KL, 00220, 00220KL, 00220S1, 00220S2, 00220SK, 00226, 00226KL, 00226KLM, 00226SK, 00232, 00232KL, 00232SK, 00314, 00320, 00320KL, 00320S1, 00320SK, 00326, 00326KL, 00326SK, 00332, 00332KL, 00332SK, 00338, 00338KL, 00344, 00344KL

**Descrizione:** CAPICORDA PER CONDUTTORI IN RAME · PREISOLATI IN PVC DA LASTRA · FORCELLA

**Immagine:****Specifiche:**

**MATERIALE TERMINALE:** rame stagnato

**MATERIALE ISOLANTE:** polivinilcloruro (PVC)

**LIVELLO DI AUTOESTINGUENZA DELL'ISOLANTE:** UL 94 V0

**TENSIONE NOMINALE:** 300 V max

**TEMPERATURA ESERCIZIO:** 75 °C max

Codice Referenza	Colore	Sezione (mm <sup>2</sup> )	Sezione (AWG/MCM)	Per vite Ø vite (mm)	Per vite Stud size	W1 (mm)	W2 (mm)	L1 (mm)	L2 (mm)	L3 (mm)	D1 (mm)	D2 (mm)	S1 (mm)		
00102	■	Rosso	0.25 ÷ 1.5	(22 - 16)	2.5	#3	5,6	2,6	20	10,4	6,7	4,2	1,95	0,8	100/1000
00108	■	Rosso	0.25 ÷ 1.5	(22 - 16)	3	#4	5,6	3,2	20	10,4	6,7	4,2	1,95	0,8	
00114	■	Rosso	0.25 ÷ 1.5	(22 - 16)	3.5	#6	6,5	3,7	19,4	10,4	6,5	4,2	1,95	0,8	
00120	■	Rosso	0.25 ÷ 1.5	(22 - 16)	4	#8	6,4	4,2	20,9	10,4	6,3	4,2	1,95	0,8	
00126	■	Rosso	0.25 ÷ 1.5	(22 - 16)	5	#10	8	5,2	21,2	10,4	8	4,2	1,95	0,8	
00132	■	Rosso	0.25 ÷ 1.5	(22 - 16)	6	#12	9,2	6,2	22,4	10,4	8,3	4,2	1,95	0,8	
00202	■	Blu	1.5 ÷ 2.5	(16 - 14)	2.5	#3	5,6	2,6	23	11	8,4	4,8	2,45	0,8	
00208	■	Blu	1.5 ÷ 2.5	(16 - 14)	3	#4	5,6	3,2	23	11	8,4	4,8	2,45	0,8	
00214 •	■	Blu	1.5 ÷ 2.5	(16 - 14)	3.5	#6	6,6	3,7	20,3	11	5,3	4,8	2,45	0,8	
00220	■	Blu	1.5 ÷ 2.5	(16 - 14)	4	#8	6,6	4,2	20,3	11	5,3	4,8	2,45	0,8	
00226	■	Blu	1.5 ÷ 2.5	(16 - 14)	5	#10	9,1	5,2	25	11	9,5	4,8	2,45	0,8	
00232	■	Blu	1.5 ÷ 2.5	(16 - 14)	6	#12	10	6,3	27	11	11,2	4,8	2,45	0,8	50/500
00314	■	Giallo	4 ÷ 6	(12 - 10)	3.5	#6	8,1	3,7	26	14	7,2	6,6	3,5	1	
00320	■	Giallo	4 ÷ 6	(12 - 10)	4	#8	8,1	4,2	26	14	7,2	6,6	3,5	1	
00326	■	Giallo	4 ÷ 6	(12 - 10)	5	#10	9	5,2	28,5	14	10,5	6,6	3,5	1	
00332	■	Giallo	4 ÷ 6	(12 - 10)	6	#12	11	6,3	29,5	14	11	6,6	3,5	1	
00338	■	Giallo	4 ÷ 6	(12 - 10)	8	5/16"	15,2	8,2	35,2	14	15	6,6	3,5	1	
00344	■	Giallo	4 ÷ 6	(12 - 10)	10	3/8"	19	10,5	38	14	16,6	6,6	3,5	1	100/500



E-B170 (0,5-1,5 mm<sup>2</sup>)  
E-B171 (1,5-2,5 mm<sup>2</sup>)  
E-B172 (4-6 mm<sup>2</sup>)



file n° E 137735 • No UL

