



## SCHEDA TECNICA

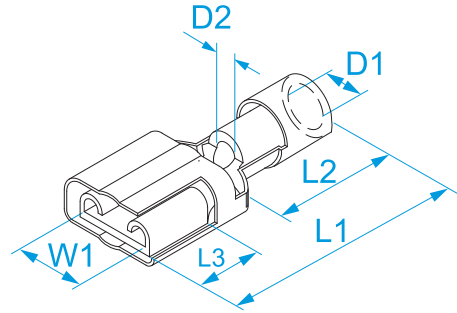
No.

**11TD03B**

Versione

**V01.0 (IT)**

**Famiglia prodotto:** Terminali preisolati - Connettori innesto PVC  
**Codici articolo:** 00191, 00191KL, 00191KLM, 00191S, 00191S1, 00191SK, 00192, 00192KL, 00193, 00291, 00291KL, 00291S, 00291S1, 00291SK, 00292, 00292KL, 00293, 00392, 00392KL, 00392S1  
**Descrizione:** TERMINALI A CONNESSIONE RAPIDA · PREISOLATI IN PVC · ANTIVIBRANTI · FEMMINA TUTTA ISOLATA

**Immagine:****Specifiche:**

**MATERIALE TERMINALE:** ottone stagnato  
**MATERIALE BUSSOLA:** rame  
**MATERIALE ISOLANTE:** polivinilcloruro (PVC)  
**TEMPERATURA ESERCIZIO:** 75 °C max  
**LIVELLO AUTOESTINGUENZA ISOLANTE:** UL 94 V0  
**TENSIONE NOMINALE:** 300V max  
**COME ASSEMBLARE:** doppia crimpatura

Codice Referenza	Colore isolante	Sezione (mm <sup>2</sup> )	Sezione (AWG/MCM)	Per maschio (mm)	Per maschio (")	W1 (mm)	L1 (mm)	L2 (mm)	L3 (mm)	D1 (mm)	D2 (mm)	
00191*	■	Rosso	0.25 ÷ 1.5 (22 - 16)	6.3 x 0.8	0.250x0.032	6,6	22	11	7,8	3,8	1,9	
00192*	■	Rosso	0.25 ÷ 1.5 (22 - 16)	4.8 x 0.8	0.187x0.032	5	20	11	6	3,8	1,9	100/1000
00193	■	Rosso	0.25 ÷ 1.5 (22 - 16)	4.8 x 0.5	0.187x0.020	5	20	11	6	3,8	1,9	
00291*	■	Blu	1.5 ÷ 2.5 (16 - 14)	6.3 x 0.8	0.250x0.032	6,6	22	11	7,8	4,5	2,4	50/250
00292*	■	Blu	1.5 ÷ 2.5 (16 - 14)	4.8 x 0.8	0.187x0.032	5	20	11	6	4,5	2,4	100/1000
00293	■	Blu	1.5 ÷ 2.5 (16 - 14)	4.8 x 0.5	0.187x0.020	5	20	11	6	4,5	2,4	
00392*	■	Giallo	4 ÷ 6 (12 - 10)	6.3 x 0.8	0.250x0.032	6,6	25	11	7,8	6	3,5	50/500



\* file n° E 143070

**V0**