



Funzione Il supporto a martinetto è stato concepito per la posa di qualsiasi tipo di pavimento su qualsiasi superficie, consentendo l'ispezione sottostante di impianti vari, senza operare alcuna demolizione. Il perfetto livellamento finale della pavimentazione è possibile grazie alla ghiera di regolazione che permette spostamenti millimetrici in altezza.

Compatibilità -

Range h 35-50 - h 50-70 - h 65-100 - h 95-130 - h 125-160 - h 155-190 - h 185-220

Performance Il materiale con cui sono prodotti i Martinetti li rende resistenti alle soluzioni acide e basiche e agli agenti atmosferici.

Classificazione di reazione al fuoco: E.

Le caratteristiche meccaniche rimangono invariate nel tempo.

Temperatura di esercizio -40°C; +75°C

Accessori compresi: -

Prodotto con materiale riciclato Si

Accessori opzionali: Correttore di pendenza
Livellatore
Maniglia regolabile
Ripartitore di carichi
Prolunga

Prodotto con materiale riciclabile Si

Materia prima PP T 20%

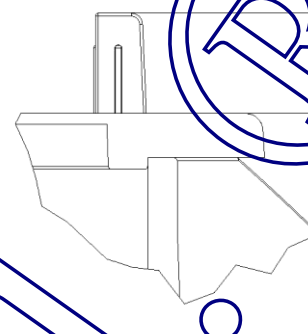
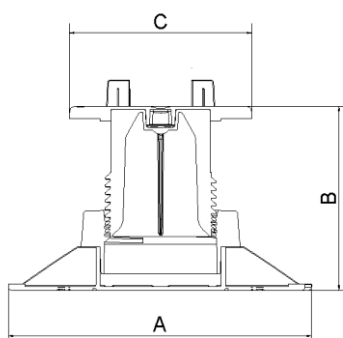
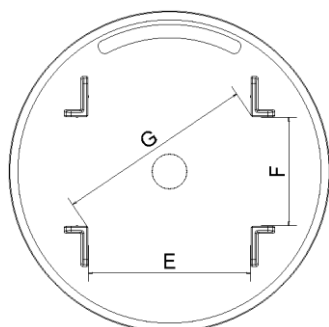
Informazioni supplementari

I Martinetti sono realizzati al 80% con materiale rigenerato da impianto di raffineria.

Tutti i tipi di Martinetti sono garantiti a sopportare carichi concentrati di ben 400 kg cadauno a qualsiasi altezza di regolazione.

Per una miglior comprensione dell'interazione tra i Martinetti e gli accessori, si rimanda alle rispettive schede tecniche.

Tutte le misure sono espresse in mm se non diversamente indicato.



Riga	Articolo	Descrizione 1	A	B	C	D	E	F	G	H	I
3	240-396-300-035	MARTINETTO -SM1- B200 H 35-50 TESTA - TM-40-60 h10	200	35-50	120	10	60,5	40,5	74,0		
4	240-396-300-050	MARTINETTO -SM2- B200 H 50-70 TESTA - TM-40-60 h10	200	50-70	120	10	60,5	40,5	74,0		
5	240-396-300-065	MARTINETTO -SM3- B200 H 65-100 TESTA - TM-40-60 h10	200	65-100	120	10	60,5	40,5	74,0		
6	240-396-300-095	MARTINETTO -SM4- B200 H 95-130 TESTA - TM-40-60 h10	200	95-130	120	10	60,5	40,5	74,0		
7	240-396-300-125	MARTINETTO -SM5- B200 H125-160 TESTA - TM-40-60 h10	200	125-160	120	10	60,5	40,5	74,0		
8	240-396-300-155	MARTINETTO -SM6- B200 H155-190 TESTA - TM-40-60 h10	200	155-190	120	10	60,5	40,5	74,0		
9	240-396-300-185	MARTINETTO -SM7- B200 H185-220 TESTA - TM-40-60 h10	200	185-220	120	10	60,5	40,5	74,0		

Tutte le misure sono espresse in mm se non diversamente indicato.