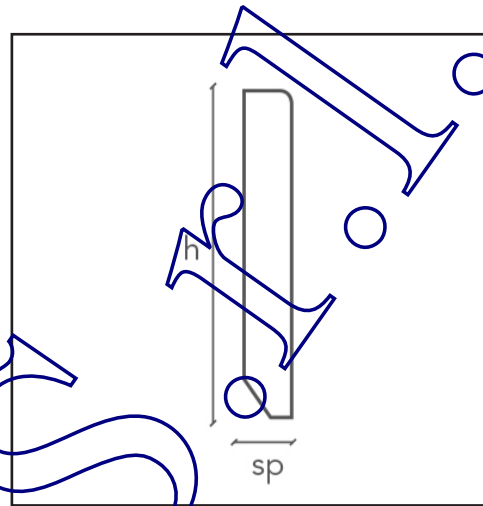




Produzione Pavimenti in Legno

Stemau S.r.l.
 Sede Legale e Showroom Via Pieve Ligura, 15 00168 Roma
 Deposito e Showroom Via Refrancore, 26 00166 Roma
 Stabilimento di Produzione Via Morsasco, 41 00166 Roma
 Telefono 06.45.50.22.60 - info@stemausrl.it - www.stemausrl.it
 P.I. 01814361000 - C.F. 07578980588

SCHEDA INFORMATIVA In ottemperanza alle disposizioni di legge D.Lgs. n. 206/2005 "Norme per l'informazione del consumatore"



INDICATO PER TUTTI GLI AMBIENTI INTERNI

BATTISCOPA DRITTO

SUPPORTO: MDF

RIVESTIMENTO: FILM ACRILICO IN RESINA MELAMMINICA

FISSAGGIO: COLLA O SILICONE O CHIODINI A SCOMPARSA

DIMENSIONI: 80x14x2250 mm (ALTEZZA/SPESSORE/LUNGHEZZA)

CONFEZIONE: 10 PEZZI

RESISTENZA AGLI ATTACCHI DI FUNGHI E/O INSETTI: MOLTO BUONA

Stoccaggio

Il prodotto deve essere assolutamente conservato con imballo integro e chiuso in ambienti coperti, asciutti e riscaldati a temperatura di 20°C circa e con relativa umidità ambientale tra il 45% ed il 60% circa.

Manutenzione

Per una buona manutenzione pulire con un panno umido, utilizzando detersivo neutro e non schiumoso. Evitare lavaggi con acqua bollente e/o elettrodomestici a produzione di vapore.

Smaltimento

Il prodotto non va disperso nell'ambiente, ma affidato ai sistemi pubblici di smaltimento rifiuti.