

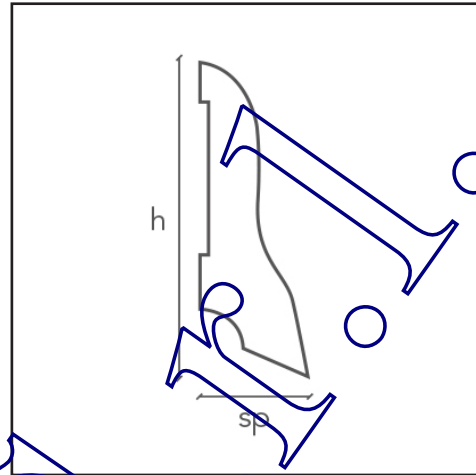


Produzione Pavimenti in Legno

Stemau S.r.l.

Sede Legale e Showroom Via Pieve Ligure, 15 00168 Roma  
 Deposito e Showroom Via Refrancore, 26 00166 Roma  
 Stabilimento di Produzione Via Morsasco, 41 00166 Roma  
 Telefono 06.45.50.22.60 - info@stemausrl.it - www.stemausrl.it  
 P.I. 01814361000 - C.F. 07578980588

SCHEDA INFORMATIVA In ottemperanza alle disposizioni di legge D.Lgs. n. 206/2005 "Norme per l'informazione del consumatore"



#### TM IMPIALLACCIATO

INDICATO PER TUTTI GLI AMBIENTI INTERNI

BATTISCOPIA TIPO MILANO

TIPOLOGIA: IMPIALLACCIATO

SUPPORTO: MULTISTRATO DI COMPENSATO DI SPECIE LEGNOSE DIVERSE INCOLLATO CON COLLA TERMOFONDENTE

IMPIALLACCIATURA: DOUSSIÉ O FAGGIO O IROKO

FINITURA: TRASPARENTE OPACA CON VERNICE POLIURETANICA

TONO DI COLORE: SOGGETTO A MODIFICAZIONE

FISSAGGIO: COLLA O SILICONE O CHIODINI A SCOMPARSA

DIMENSIONI: 60x22 mm (ALTEZZA/SPESSORE)

CONFEZIONE: 10 PEZZI

RESISTENZA AGLI ATTACCHI DI FUNGHI E/O INSETTI: BUONA

SU RICHIESTA DISPONIBILI ALTRE DIMENSIONI ED ALTRE SPECIE LEGNOSE

#### TM MASSELLO

INDICATO PER TUTTI GLI AMBIENTI INTERNI

BATTISCOPIA TIPO MILANO

TIPOLOGIA: MASSELLO

SPECIE LEGNOSA: MERBAU

FINITURA: TRASPARENTE OPACA CON VERNICE POLIURETANICA

TONO DI COLORE: SOGGETTO A MODIFICAZIONE

FISSAGGIO: COLLA O SILICONE O CHIODINI A SCOMPARSA

DIMENSIONI: 60x22 mm (ALTEZZA/SPESSORE)

CONFEZIONE: 10 PEZZI

RESISTENZA AGLI ATTACCHI DI FUNGHI E/O INSETTI: BUONA

SU RICHIESTA DISPONIBILI ALTRE DIMENSIONI ED ALTRE SPECIE LEGNOSE

#### Stoccaggio

Il prodotto deve essere assolutamente conservato con imballo integro e chiuso in ambienti coperti, asciutti e riscaldati a temperatura di 20°C circa e con relativa umidità ambientale tra il 45% ed il 60% circa.

#### Manutenzione

Per una buona manutenzione pulire con un panno umido, utilizzando detersivo neutro e non schiumoso. Evitare lavaggi con acqua bollente e/o elettrodomestici a produzione di vapore.

#### Smaltimento

Il prodotto non va disperso nell'ambiente, ma affidato ai sistemi pubblici di smaltimento rifiuti.