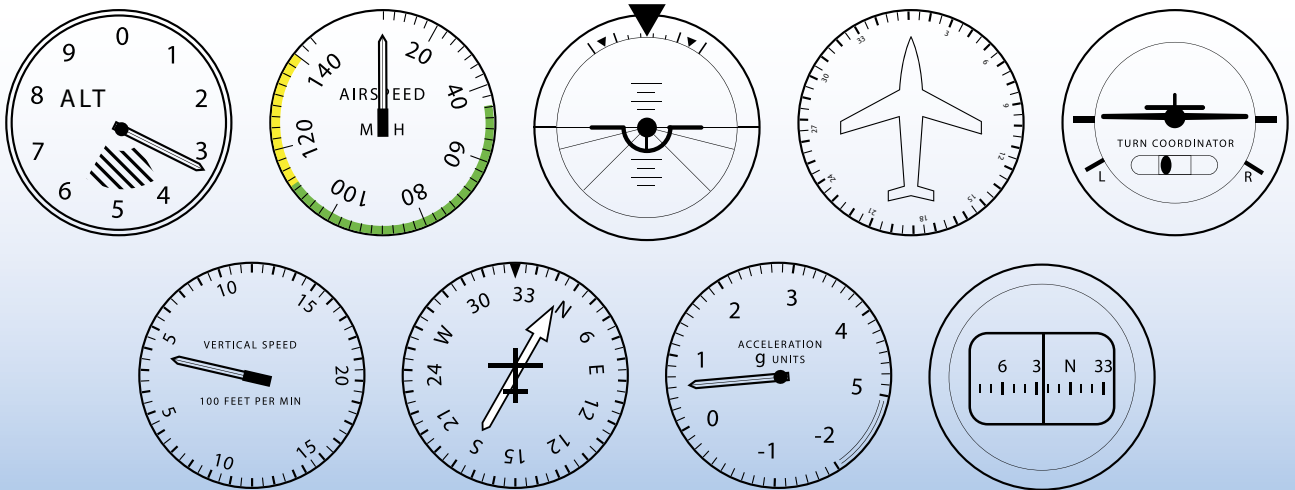


Ultra EFIS

9 strumenti in 1

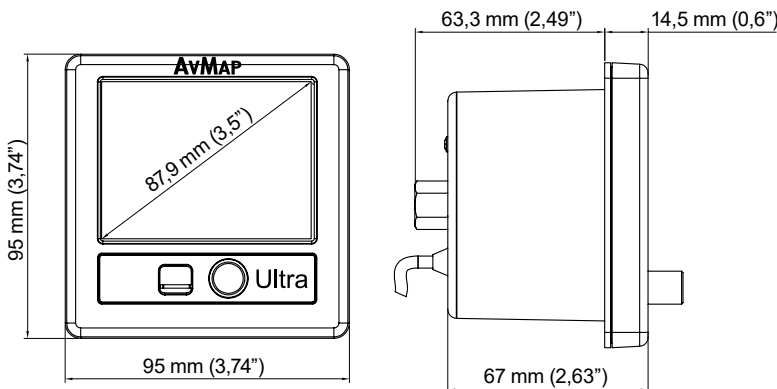
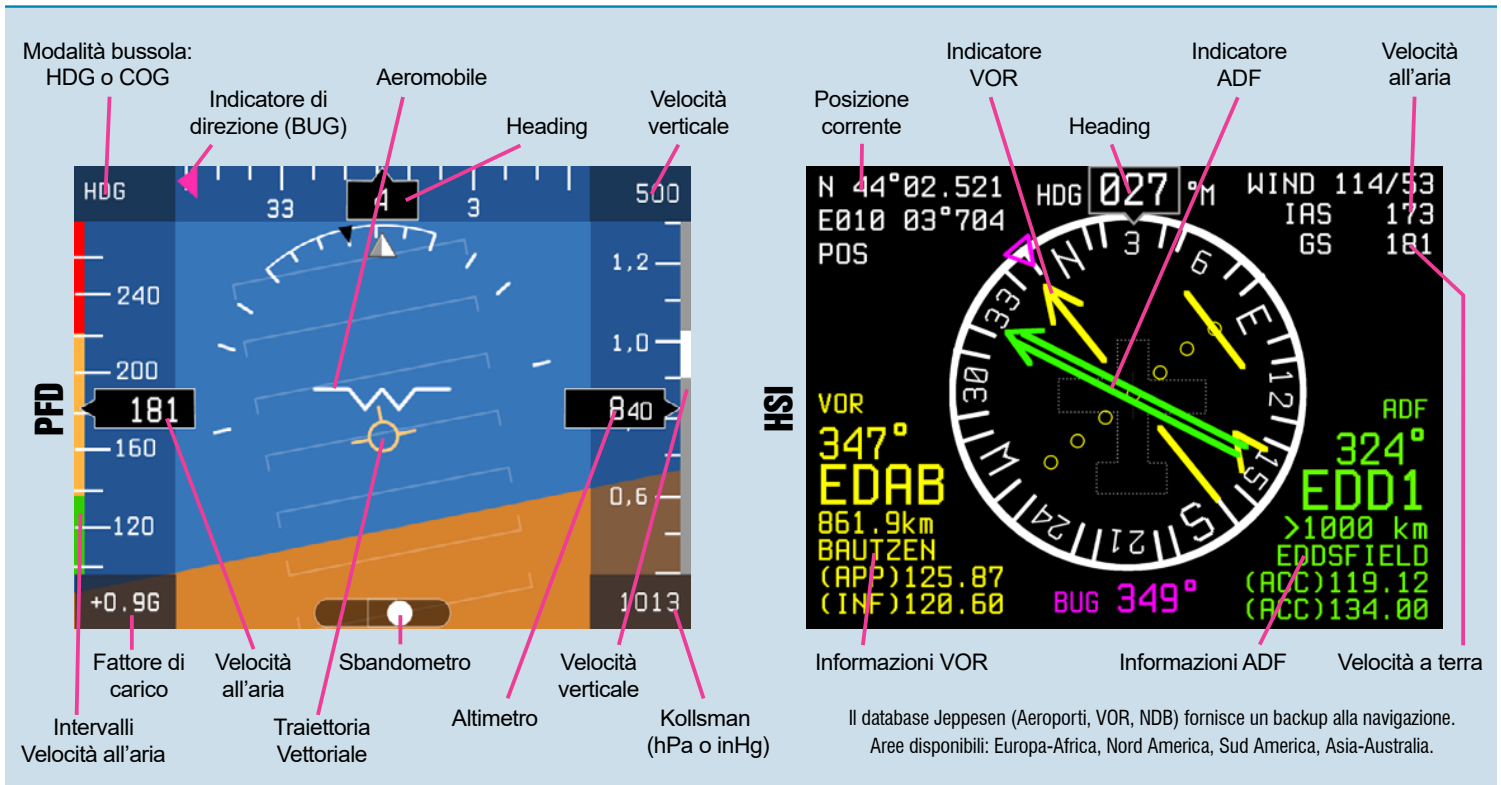


1. Altimetro
2. Indicatore velocità all'aria
3. Orizzonte artificiale
4. Girodirezionale /
indicatore di situazione orizzontale (HSI)
5. Sbandometro
6. Indicatore di Velocità verticale
7. Direction Finder Automatico con GPS
8. Gimetro
9. Bussola magnetica

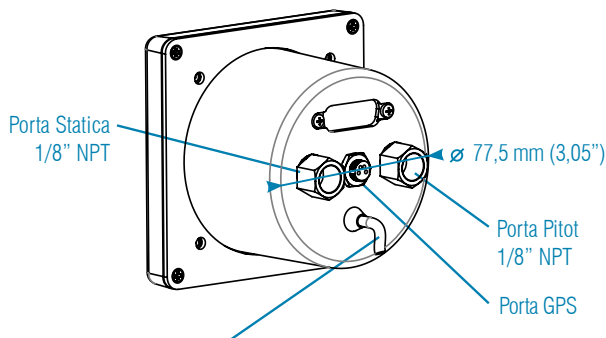


**Salva spazio, peso
e denaro.**

Solo 95 x 95 mm Solo 230 g



Temperatura operativa: -20 °C +70 °C (-4 °F +158 °F)



Alimentazione 10/35 VDC. Consumi @ 12 V DC: 100 mA nominale

Progettato per velivoli sportivi, ultraleggeri e sperimentali

Ultra leggero: solo 230 g

Ultra compatto: solo 95 x 95 x 67 mm

Ultra luminoso: schermo LCD da 3,5" da 500 cd/m2

Ultra potente:

- Giroscopio triassiale +/- 1600 deg/s
- Accelerometro triassiale +/- 8 g
- Magnetometro triassiale
- Sensori dati aria: da 10 a 215 kts, da 1000 a 40000 ft

Facile da installare e calibrare

AvMap Ultra si connette al sistema Pitot-Statico per fornire dati aria e prestazioni avanzate!

Prodotti avionici AvMap

I prodotti avionici AvMap sono 100% Made in Italy dal 1994 e vengono utilizzati da piloti privati come anche dalle Forze armate, agenzie governative, teams di soccorso, Protezione Civile.
Scopri tutte le soluzioni AvMap: GPS portatili, soluzioni integrate e strumenti per il mercato Sportivo / Ultraleggero e per l'aviazione generale.

Headquarters:

AvMap S.r.l.
Viale Zaccagna 6
54033 Carrara (MS) ITALY
info@avmap.it
AvMap.it

North America:

AvMap Navigation
29 Simpson Lane, Unit 3
Falmouth MA 02540, USA
info@avmap.us
AvMap.us

South America:

AvMap do Brasil Ltda.
Rua Professor Getúlio Nogueira de Sá, 51
CEP: 13208-180 Jundiá, São Paulo, SP, Brazil
info@avmap.com.br
AvMap.br